

2. INTERVENCIÓN EN AULAS Y TALLERES
 2.1. INSTALACIÓN DE BARRERAS ACRÍLICAS EN PUPITRES
 2.2. INSTALACIÓN DE BARRERA ACRÍLICA EN ESCRITORIOS PROFESOR
 2.3. DEMARCACIÓN DE UBICACIÓN DE PUPITRES EN SUELOS (SEGUN CAPACIDAD)
 2.4. DEMARCACIÓN LÍNEA A 2m FRENTE A PUERTAS
 2.5. INSTALACIÓN DE DISPENSADOR DE ALCOHOL GEL

5. INTERVENCIÓN EN SSHH
 5.1. INSTALACIÓN DE DISPENSADORES DE JABÓN (1 POR BAÑO)
 5.2. INSTALACIÓN DE DISPENSADORES DE PAPEL TOALLA (1 POR BAÑO)
 5.3. REPOSICIÓN SIFÓN WC
 5.4. REPOSICIÓN DE VENTILACIÓN FORZADA DE BAÑOS
 5.5. MANTENCIÓN Y REPOSICIÓN GRIFERÍA LAVAMANOS
 5.6. INSTALACIÓN BARRERAS ACRÍLICAS EN VANTEROS

NOTAS
 LAS COTAS DEFINIDAS EN PLANOS PREVALECN POR SOBRE EL DISEÑO.
 TODAS LAS MEDIDAS DEBERÁN SER CORROBORADAS EN TERRENO.
 DE EXISTIR DIFERENCIAS SE DEBERÁ COMUNICAR AL ARQUITECTO QUIEN RESOLVERÁ EN OBRA.

OBSERVACIONES	FECHA

PROYECTO: CONSERVACION ESCUELA FATIMA ANCUD

UBICACION: R. SCHUBACH SIN COMUNA DE ANCUD
 SUPERFICIE TERRENO: SUPERFICIE PROYECTADA:

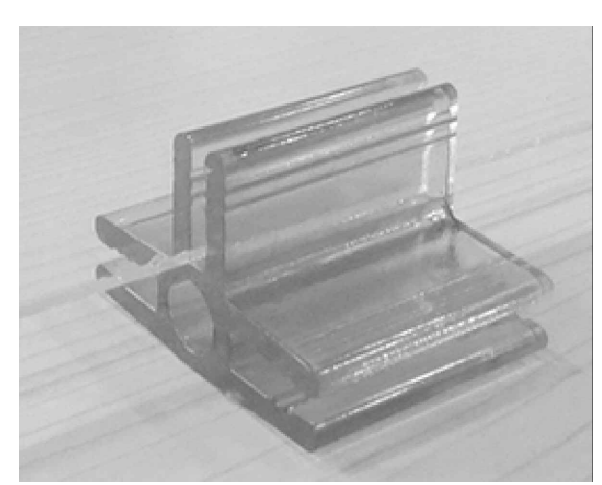
PROPIETARIO: Corporación Municipal de Ancud
 REPRESENTANTE LEGAL: FIRMA:

ARQUITECTO: DAVI GONZALEZ ARQUITECTOS

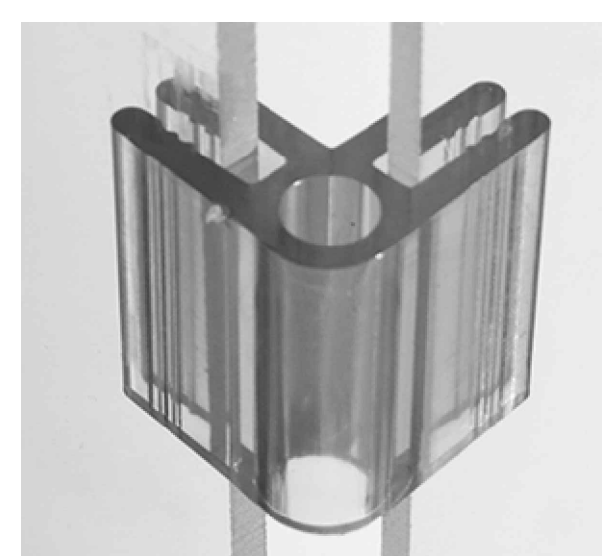
CONTENIDO LAMINA: INTERVENCIÓN EN PLANTA-1 INDICACIONES ARMADO BARRERAS ACRÍLICAS INDICACIONES INSTALACION DE PEDILUVIOS
 ESCALA: 1 / 100

FECHA: NOV / 2020
 EDICIÓN: A LAMINA: 2
 VERSIÓN: 001 REVISOR INDEPENDIENTE: 3
 CÓDIGO: MEFA.ARD-1
 DIBUJANTE: DS
 DIRECCIÓN DE OBRAS DE: ARCH E

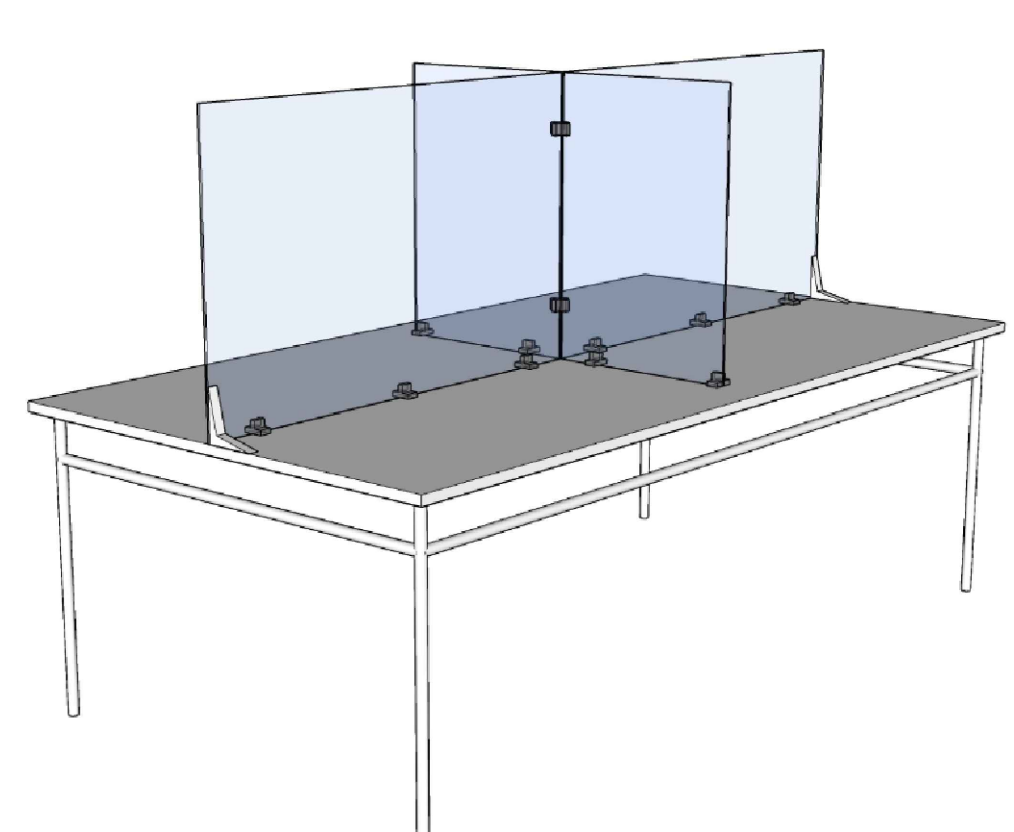
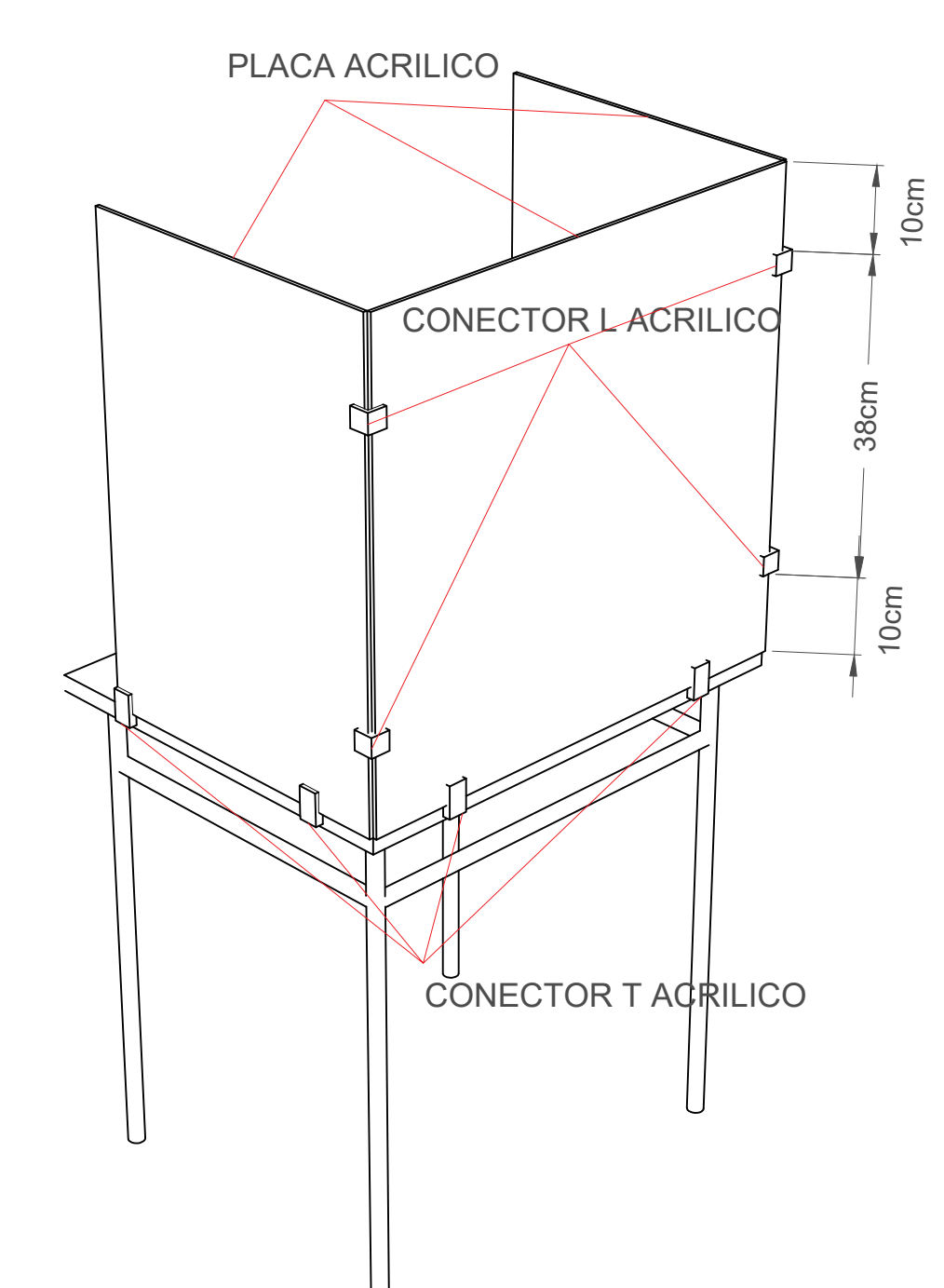
CONECTOR T



CONECTOR L

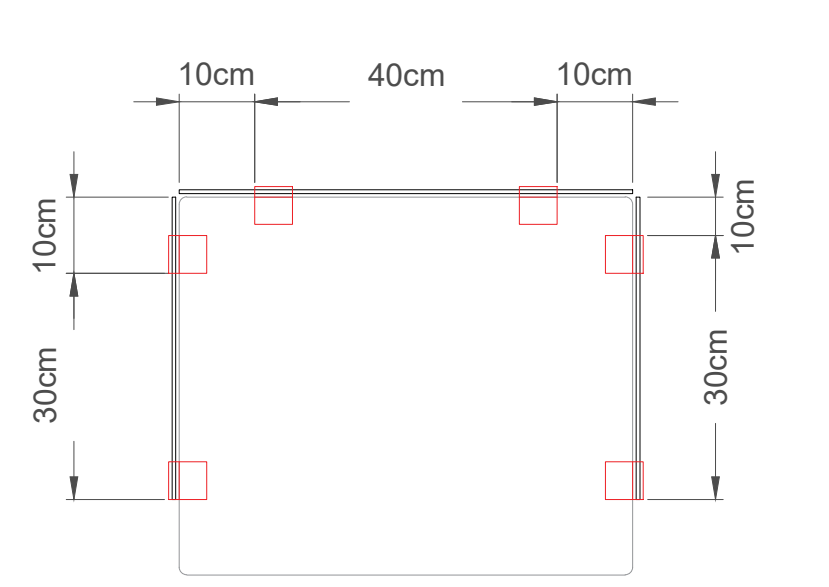


SOPORTE L

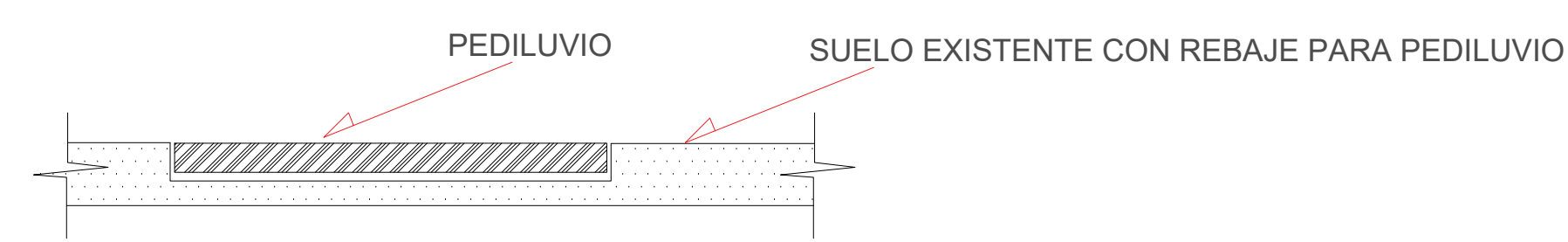


SOLUCION PARA MESAS COMPARTIDAS (COMEDOR)
 -LAS 4 PARTES SE UNEN ENTRE SI MEDIANTE CONECTOR X
 -LAS ESQUINAS MAS ALEJADAS SE AFIANZAN MEDIANTE SOPORTE L
 -EL TAMAÑO DE LOS ACRILICOS MAYORES VARIARAN DEPENDIENDO DE LA MESA.

UBICACIÓN CONECTORES T ACRILICOS



INDICACIONES DE ARMADO DE BARRERAS ACRILICAS



Se consulta la instalación de pediluvios en los accesos al establecimiento. Estos serán de 140 x 70cm negro de DVP (o similar acorde al tamaño de la puerta donde se instalará) el que irá incrustado en un agujero de igual dimensión que el pediluvio. El agujero deberá ser hecho en el piso con objetivo de evitar elementos con que tropezar en la ruta de acceso. La instalación final debe dejar el pediluvio fijo al suelo mediante pernos y la superficie superior a nivel del piso.

INDICACIONES DE INSTALACION PEDILUVIOS