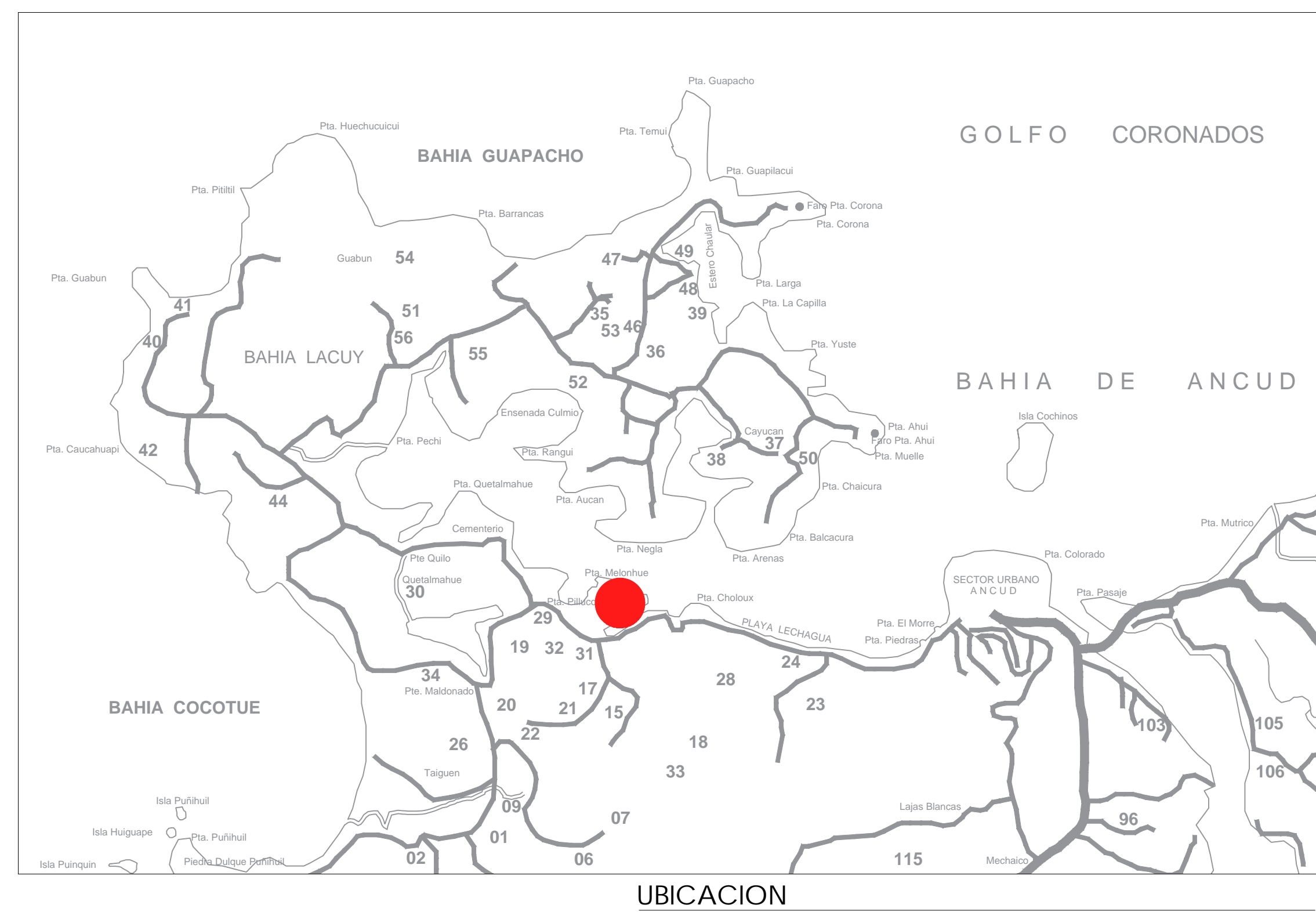
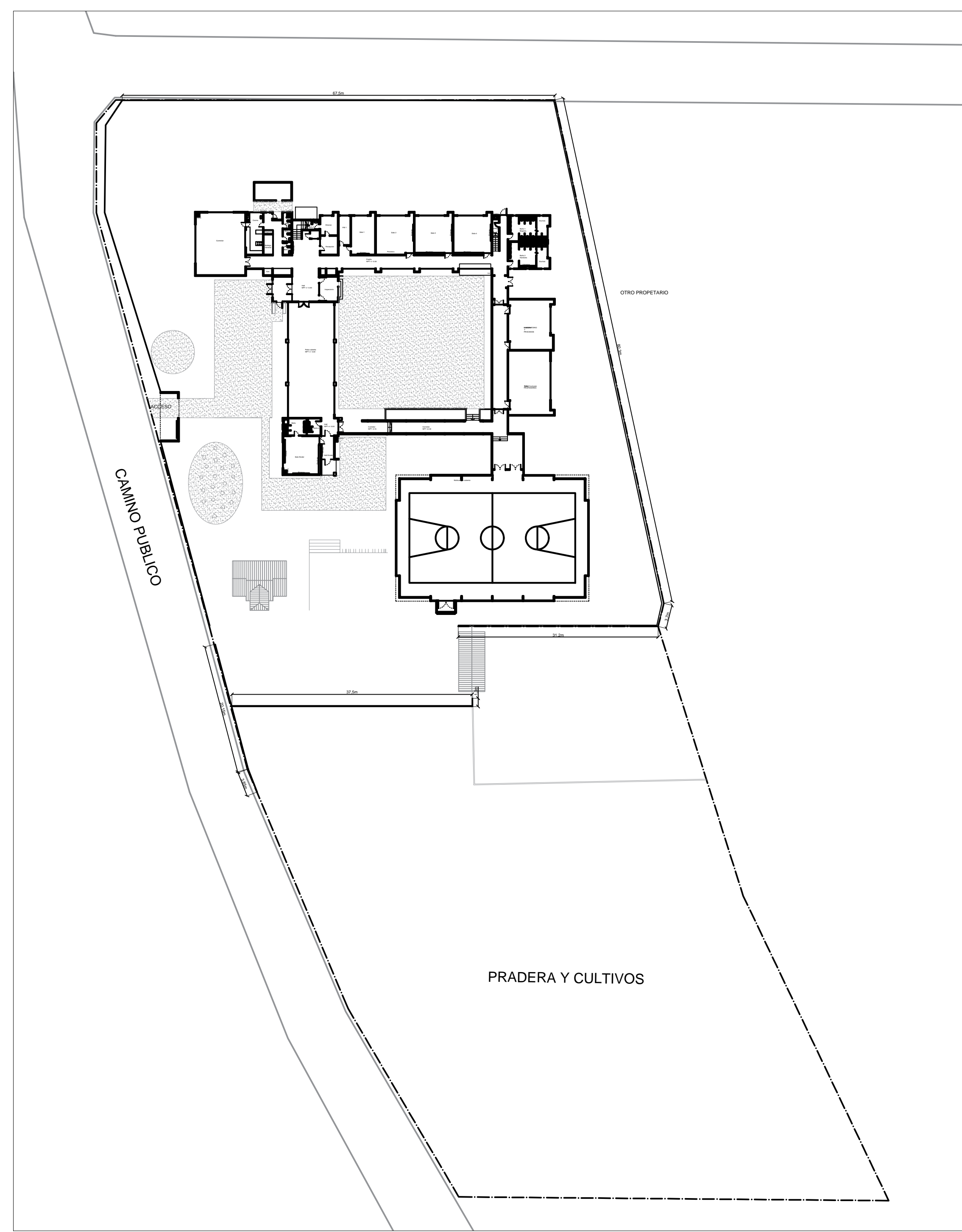


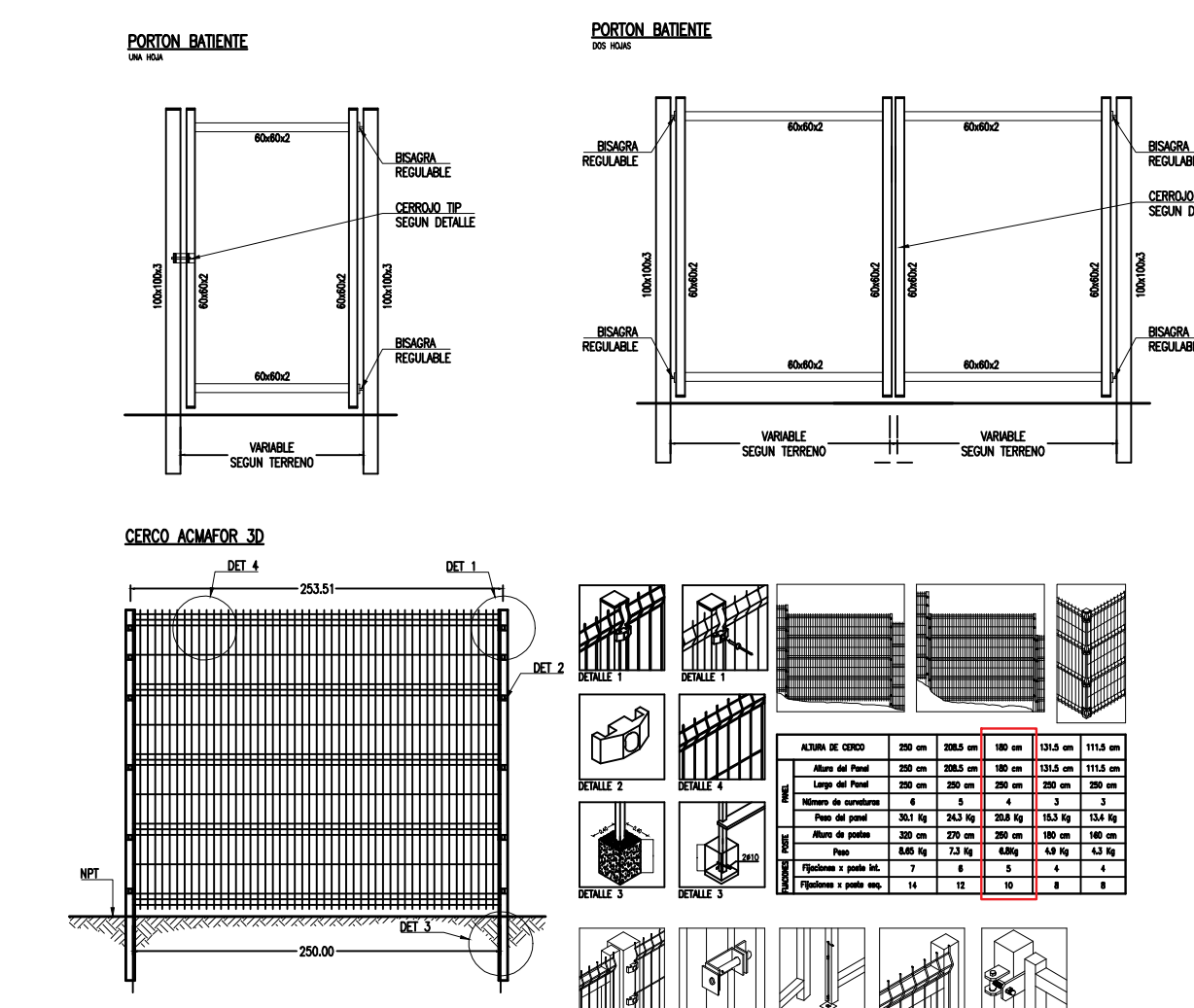
# INTERVENCIONES EN EMPLAZAMIENTO Y EXTERIORES



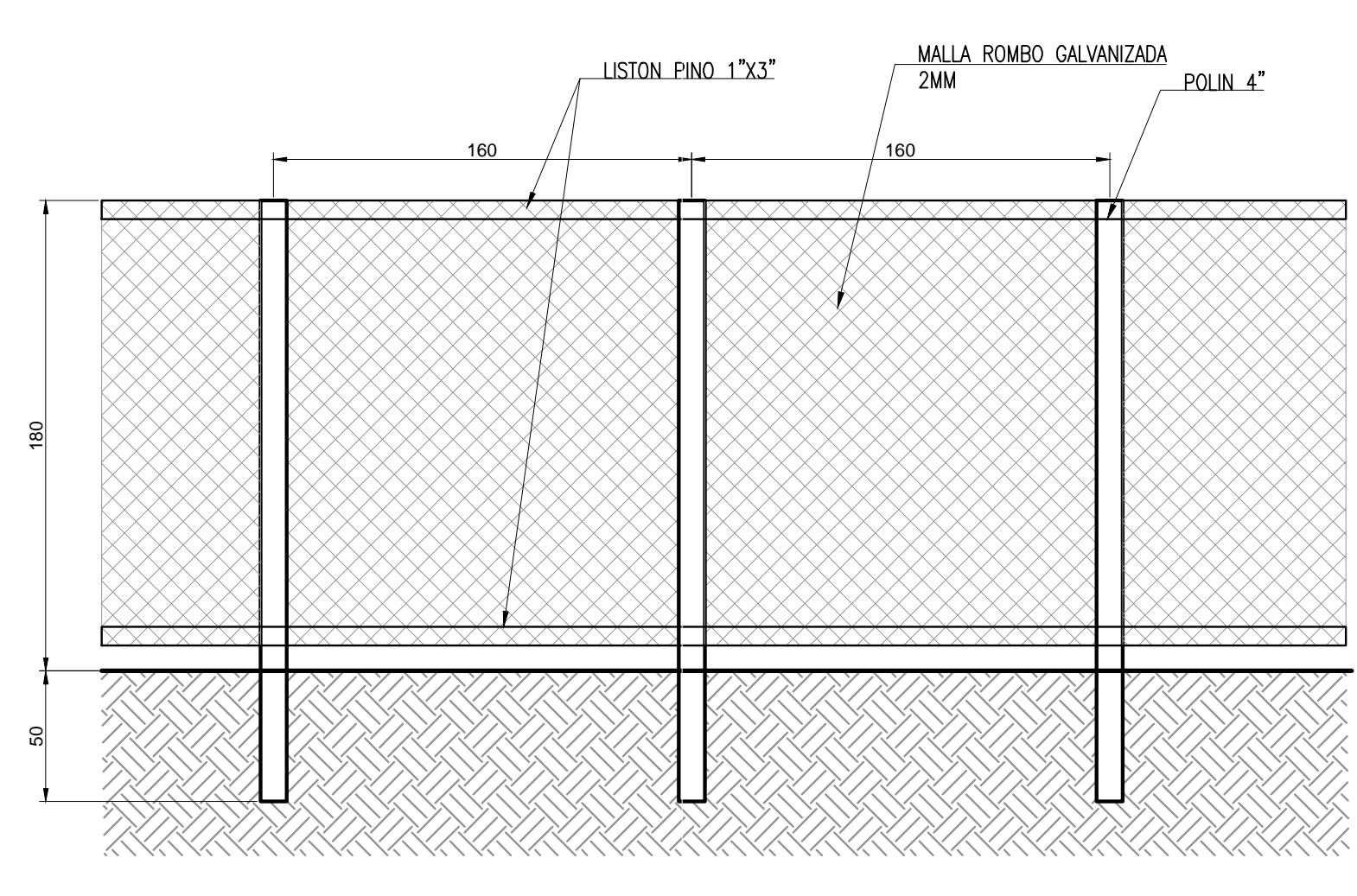
ESCALA S/E



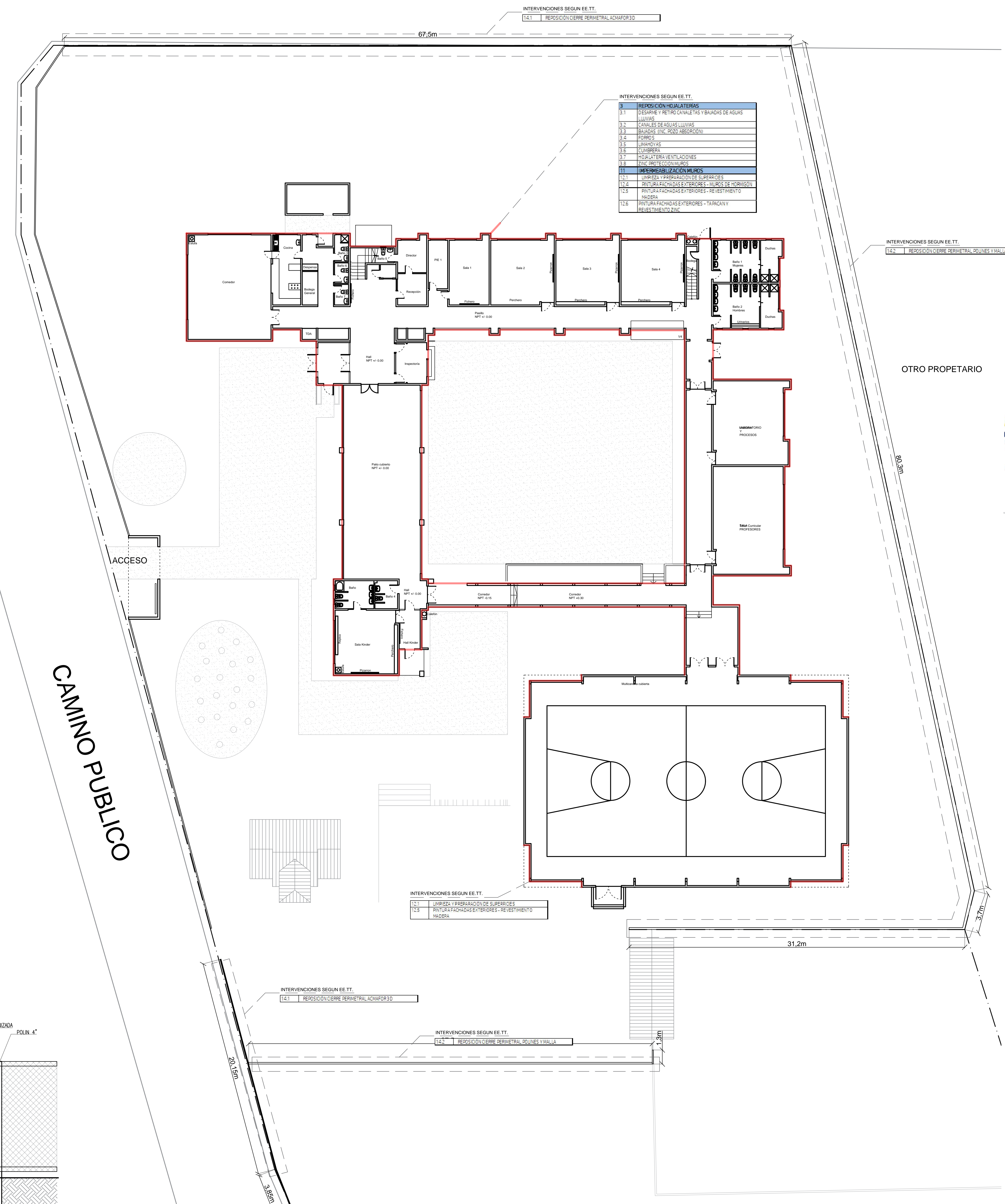
ESCALA 1/250



ESCALA 1/50



ESCALA 1/50

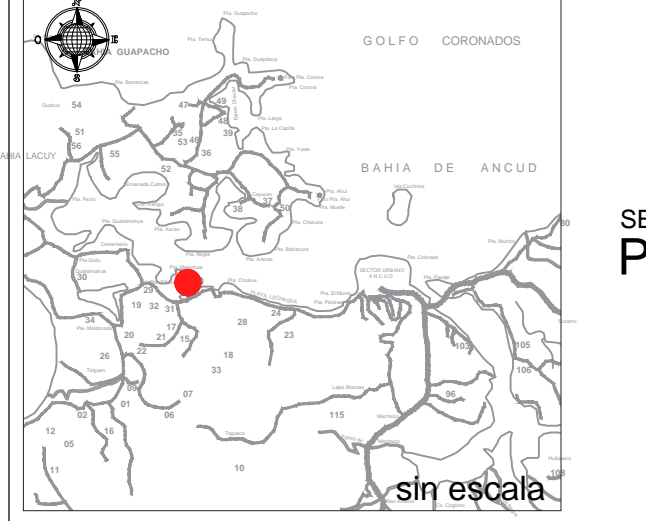


INTERVENCIONES SEGUN EE.TT.

<b>3</b>	<b>REPOSICION HORIZONTAL</b>
3.1	DESARME Y REPOSICION DE TUBOS Y BAÑOS DE AGUAS
3.2	BAÑOS
3.3	BAÑOS (ENC. PISO, REPOSICION)
3.4	PORCELANAS
3.5	BAÑOS
3.6	CUBIERTA
3.7	INDUSTRIALES Y PLACAS
3.8	REPOSICION MUEBLES
<b>11</b>	<b>REPOSICION MUEBLES</b>
11.1	LIMPIEZA Y REPOSICION DE SUPERFICIES
11.2	PINTURA FACCHAS EXTERIORES - MUROS DE HORMIGON
11.3	PINTURA FACCHAS EXTERIORES - REVESTIMIENTO MADERA
11.4	PINTURA FACCHAS EXTERIORES - PARRILLAS Y REPOSICION MUEBLES



PARA LA EDUCACION, SALUD Y ATENCION AL MENOR



- NOTAS:
- LAS COTAS DEFINIDAS EN PLANOS PREVALECE POR SOBRE EL DIBUJO
  - TODAS LAS MEDIDAS DEBERAN SER CORROBORADAS EN TERRENO
  - DE EXISTIR DIFERENCIAS SE DEBERA COMUNICAR AL ARQUITECTO QUIEN RESOLVERA EN OBRA

OBSERVACIONES	FECHA

SUP. TERRENO: 5900m²	ROL AVALUO
SUP. CONSTRUIDA: 2392m²	R.U.T.
PROPIETARIO: Ilustre Municipalidad de Ancud	69.230.100-5
REP. LEGAL: Carlos Heriberto Gomez Miranda 9.169.195-7 Alcaldé de Ancud	FIRMA

UBICACION: SECTOR RURAL PILLUCO, COMUNA DE ANCUD

PROYECTO: CONSERVACION ESCUELA RURAL SOL DEL PACIFICO ANCUD

CONTENIDO: UBICACION EMPLAZAMIENTO - INTERVENCIONES EXTERIORES DETALLE CERCOS

ESCALAS UTILIZADAS: 1 / 150

PROFESIONAL RESPONSABLE DEL PROYECTO: David Sebastián García González Arquitecto

DIBUJO: FABIAN BARRIENTOS MANSILLA DAVID GARCIA GONZALEZ

FECHA: AGOSTO / 2021

LAMINA N° 1 COTAS EN: 6 CENTIMETROS FORMATO: ARCH-E (36"x48")

