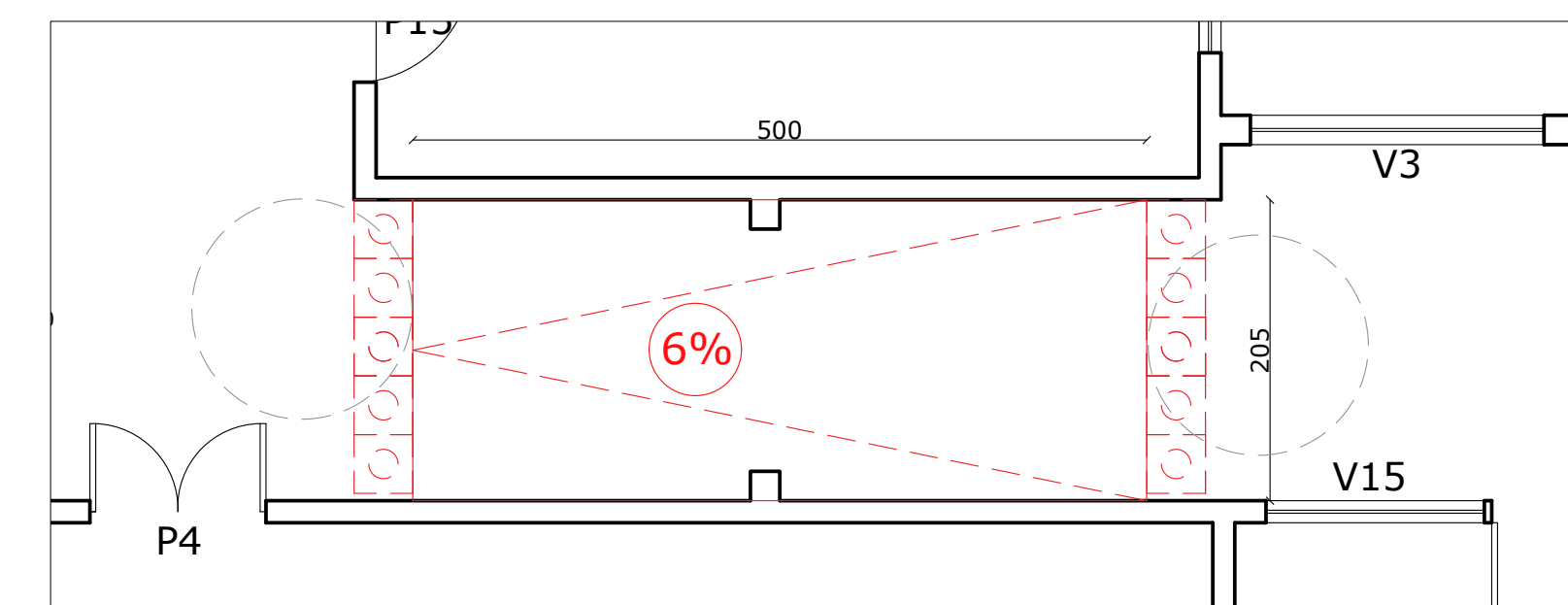
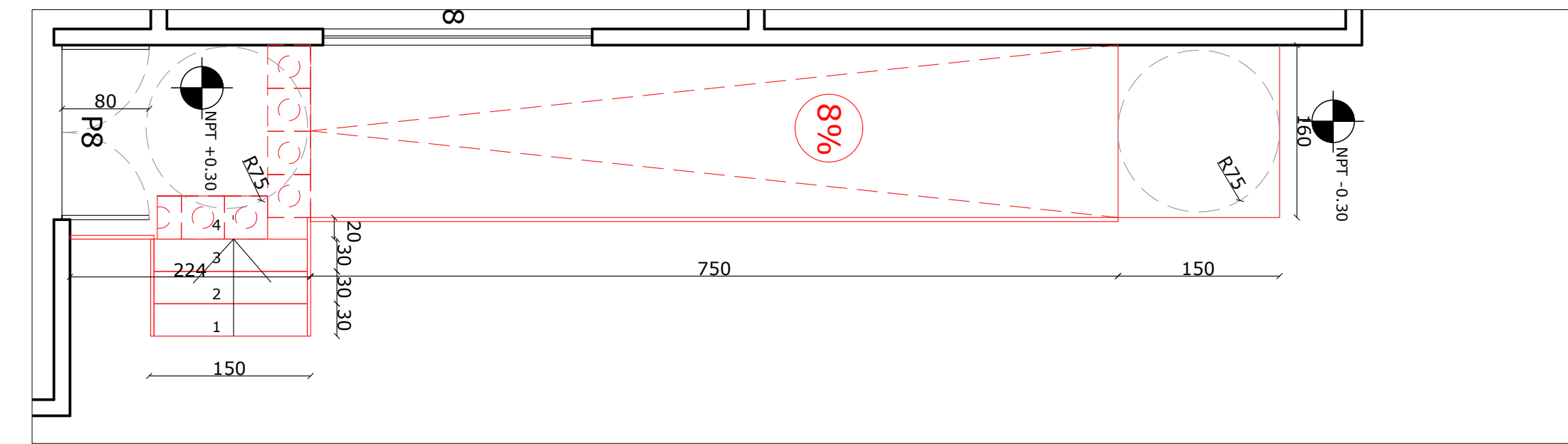


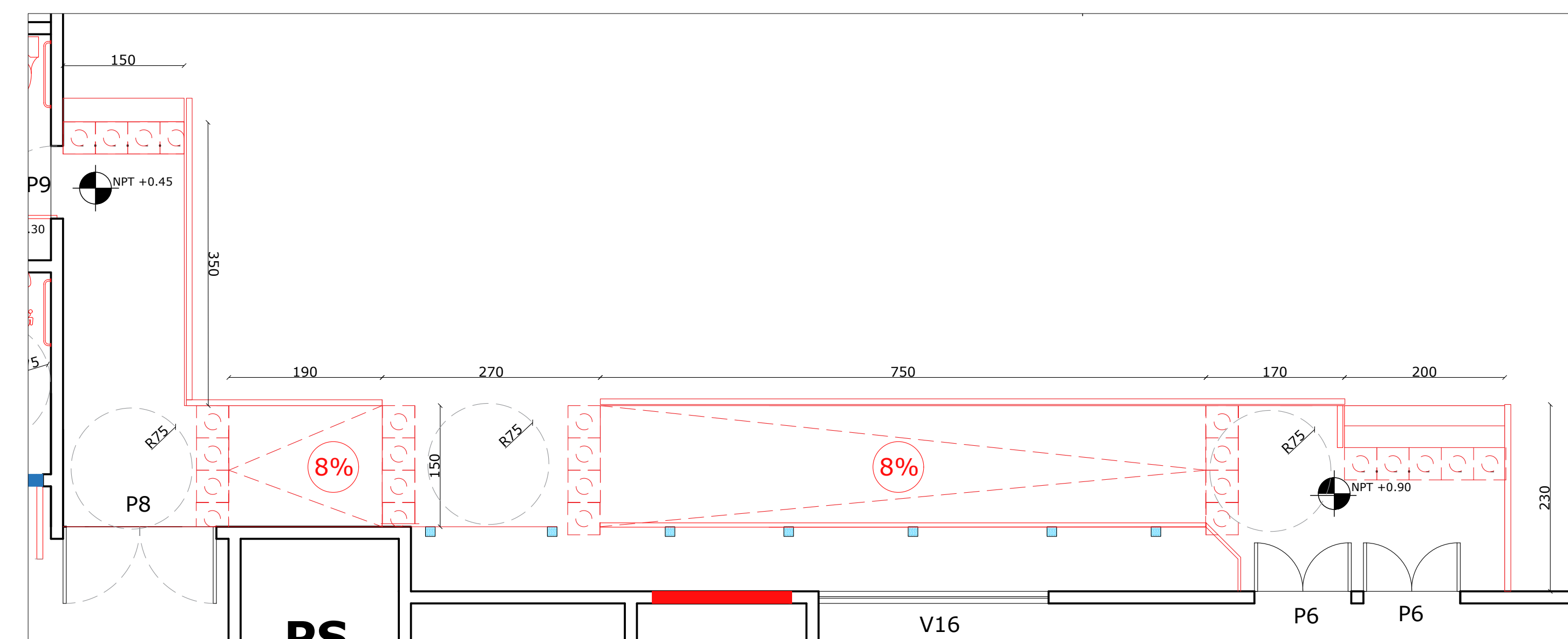
RANPA ACCESO PRINCIPAL
ESCALA 1/50



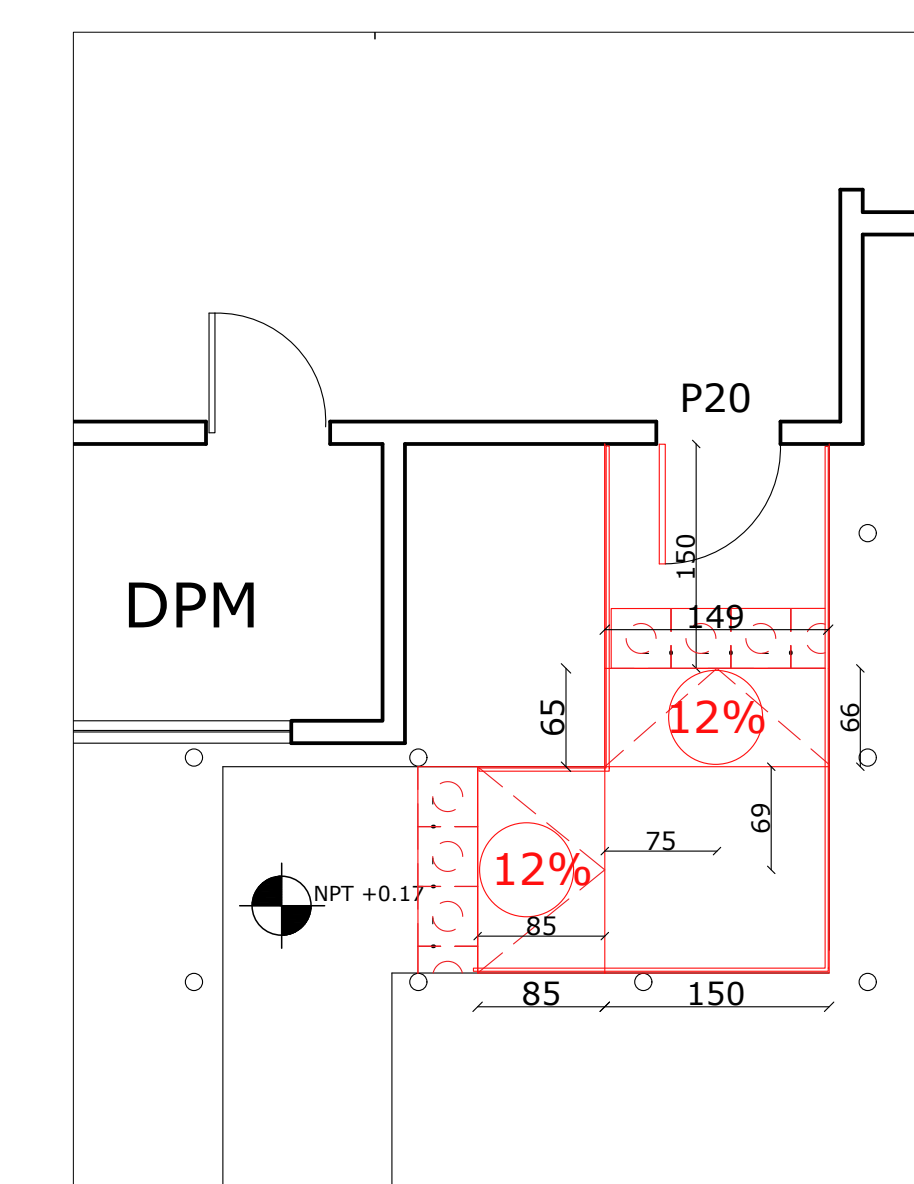
RANPA PASILLO ACCESO A HALL 1
ESCALA 1/50



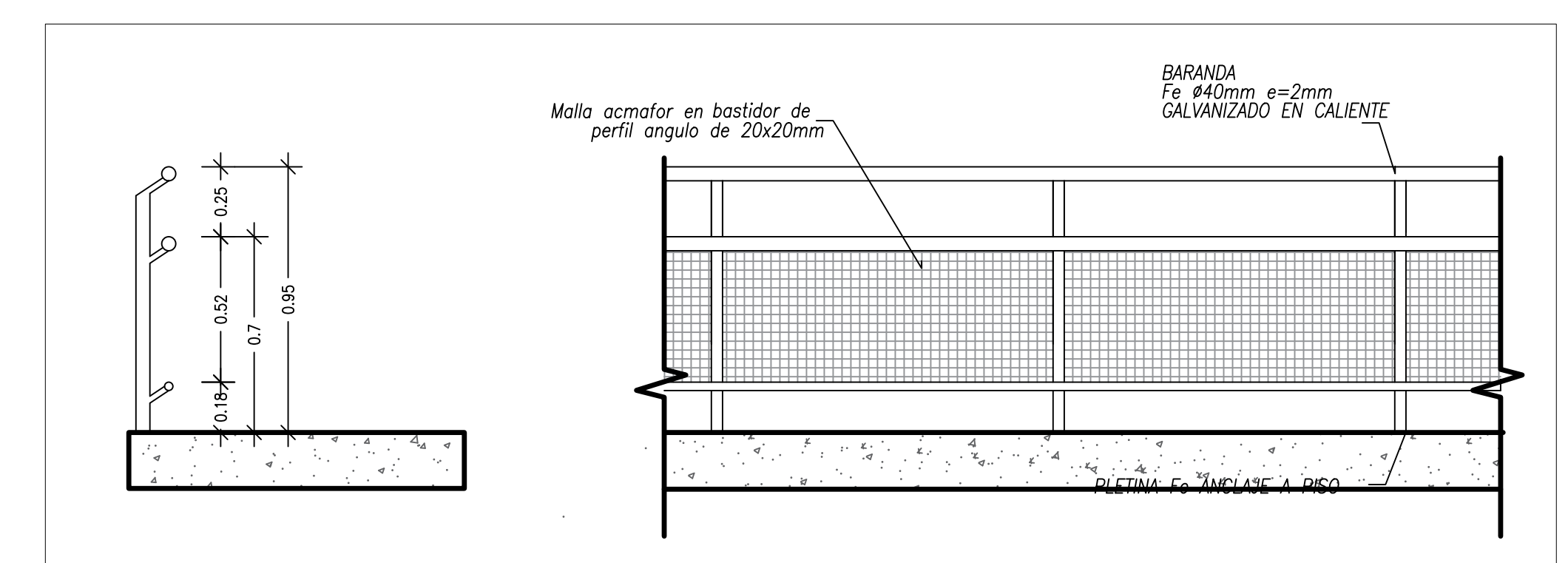
RANPA ESCAPE GIMNASIO
ESCALA 1/50



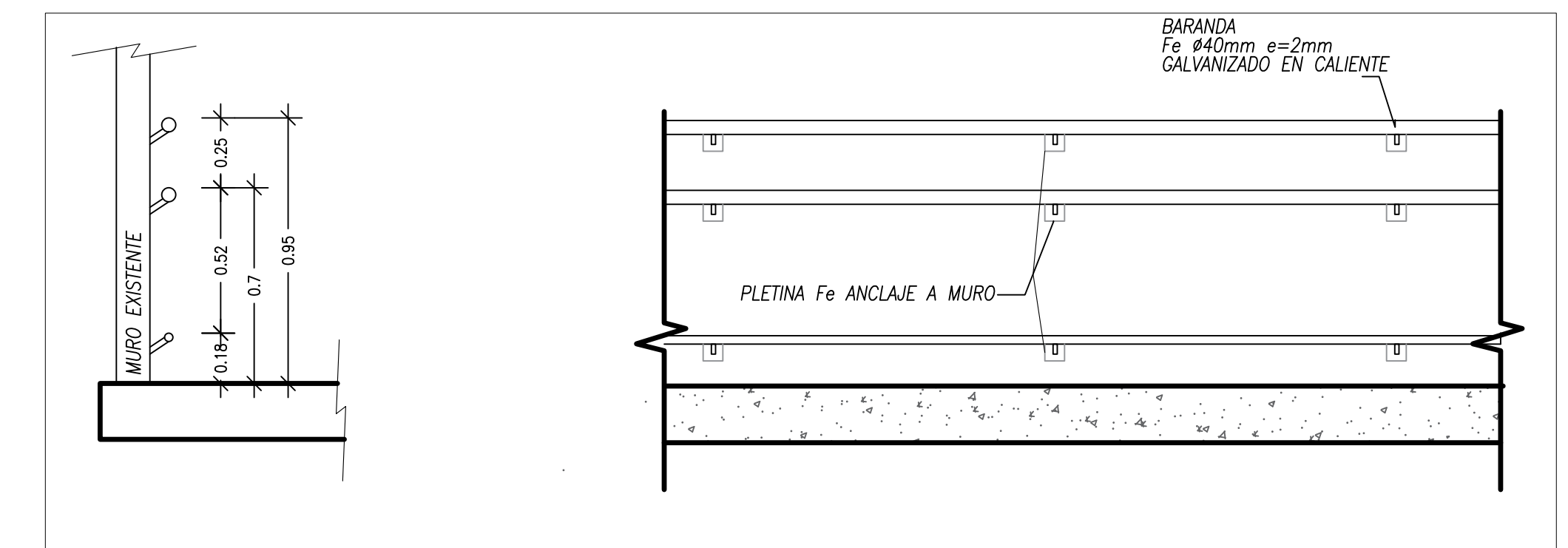
RANPA GIMNASIO
ESCALA 1/50



RANPA PRE-BASICO
ESCALA 1/50



DETALLE BARANDA A PISO EN RAMPAS
ESCALA 1/20



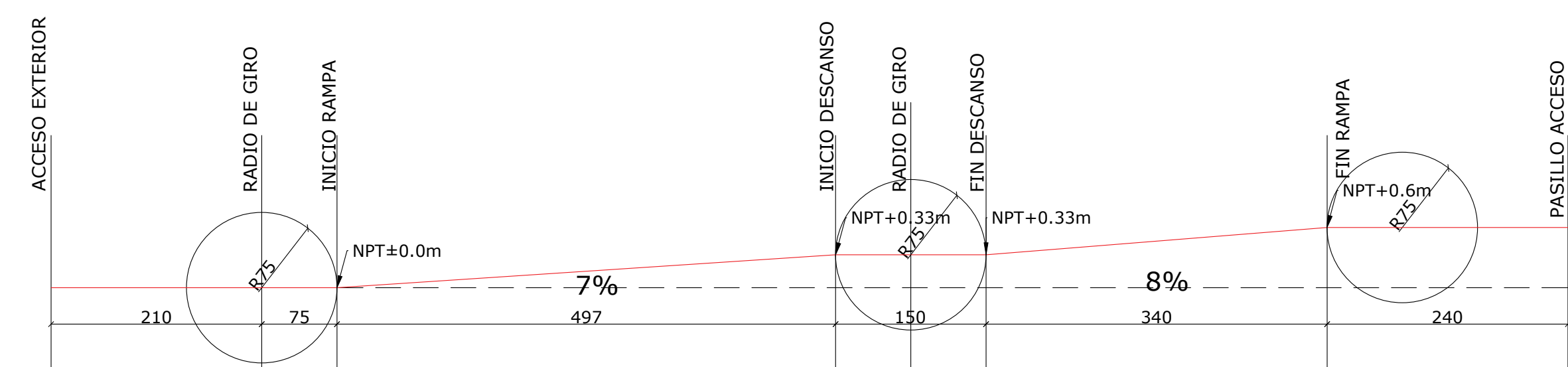
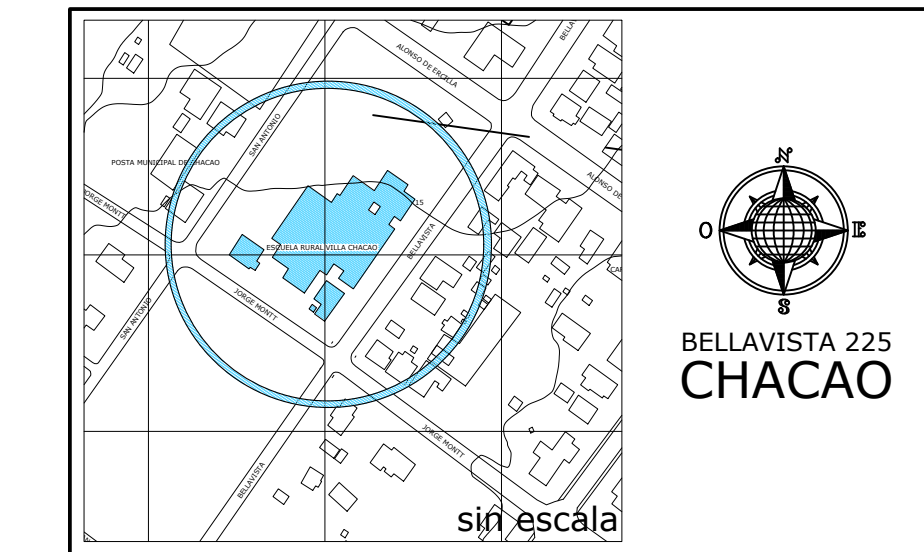
DETALLE BARANDA A MURO EN RAMPAS
ESCALA 1/20

NOMENCLATURA PISOS

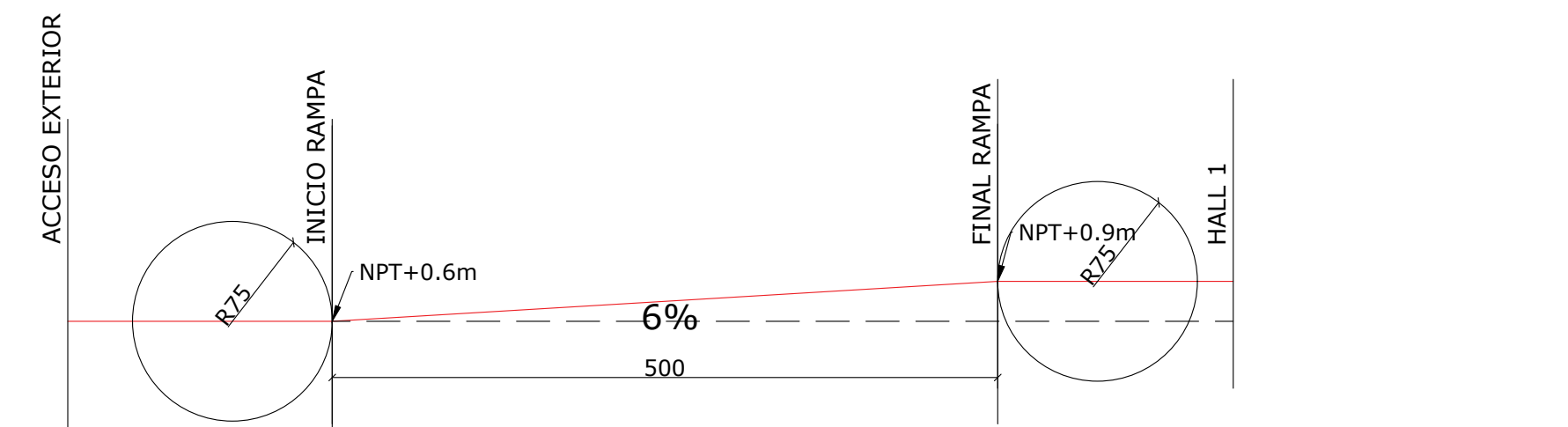
| | |
|--|---|
| | BALDOSA MICROFIBRADA FLORIDA ESTOPEPOLES |
| | BALDOSA MICROFIBRADA SEVILLA RECTA ESPECIAL |



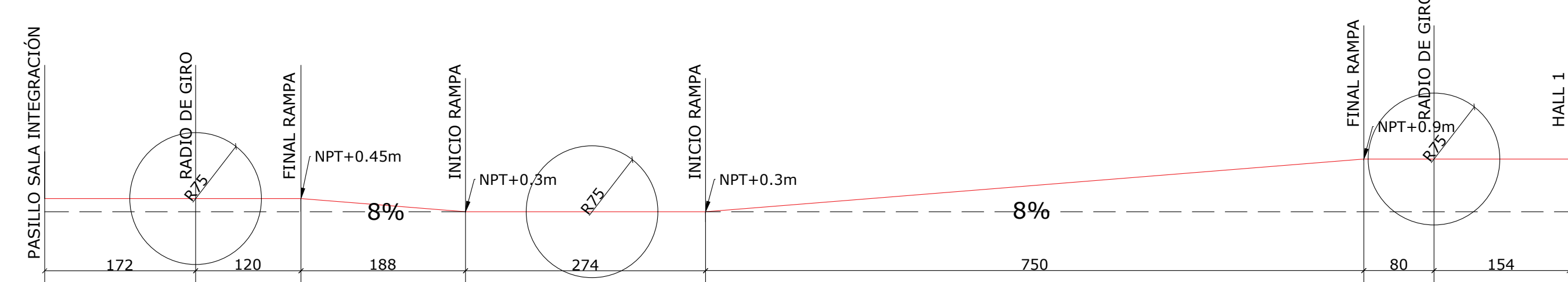
PARA LA EDUCACIÓN, SALUD Y ATENCIÓN AL MENOR



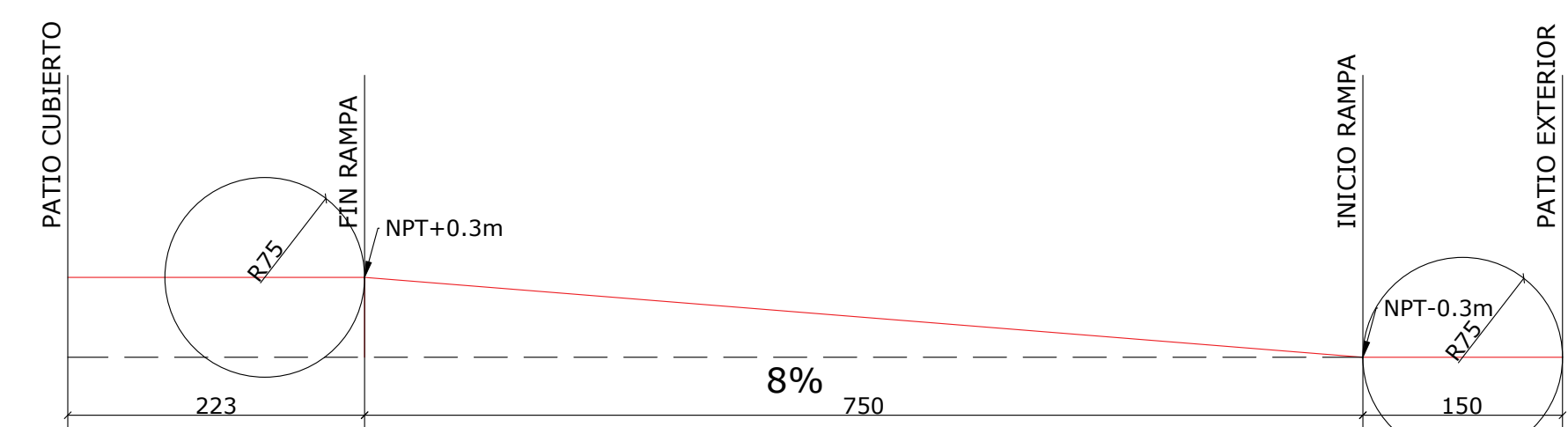
RUTA ACCESIBLE
RANPA ACCESO PRINCIPAL ESCALA 1/50



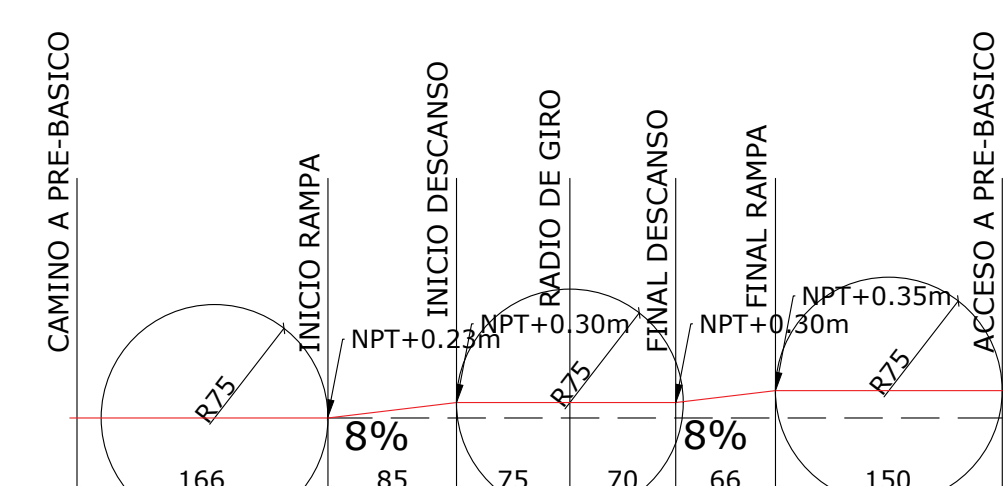
RUTA ACCESIBLE
RANPA PASILLO ACCESO A HALL 1 ESCALA 1/50



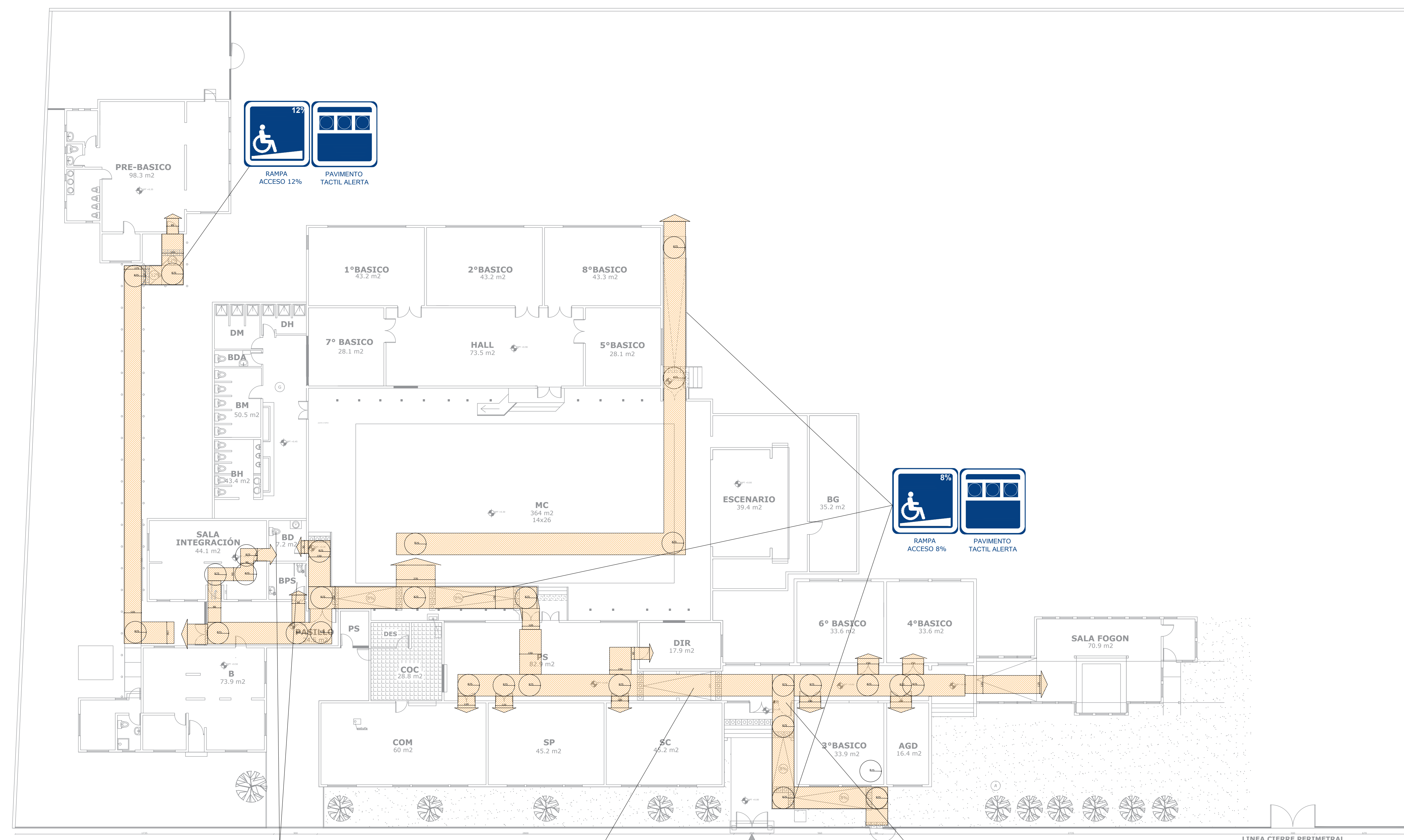
RUTA ACCESIBLE
RANPA GIMNASIO ESCALA 1/50



RANPA ESCAPE GIMNASIO
ESCALA 1/50



RUTA ACCESIBLE
RANPA PRE-BASICO ESCALA 1/50



PLANTA ACCESIBILIDAD UNIVERSAL

ESCALA 1/100

- NOTAS:**
- LAS COTAS DEFINIDAS EN PLANOS PREVALECN POR SOBRE EL DIBUJO
 - TODAS LAS MEDIDAS DEBERÁN SER CORROBORADAS EN TERRENO
 - DE EXISTIR DIFERENCIAS SE DEBERÁ COMUNICAR AL ARQUITECTO QUIEN RESOLVERÁ EN OBRA

| OBSERVACIONES | FECHA |
|---------------|-------|
| | |
| | |
| | |
| | |
| | |

| | |
|---|------------------------|
| SUP. TERRENO: 5400m ² | ROL AVALUO |
| SUP. CONSTRUIDA: 1812m ² | |
| PROPIETARIO Ilustre Municipalidad de Ancud | R.U.T. 69.230.100-5 |
| REP. LEGAL Carlos Heriberto Gomez Miranda 9.169.195-7 Alcalde de Ancud | FIRMA |

UBICACION:
Bellavista 225, Chacao, Comuna de Ancud
Chiloé, Región de Los Lagos

PROYECTO:
CONSERVACION
ESCUELA RURAL VILLA CHACAO,
COMUNA DE ANCUD

CONTENIDO
PLANO DE ACCESIBILIDAD UNIVERSAL

ESCALAS UTILIZADAS
1 / 100

PROFESIONAL RESPONSABLE DEL PROYECTO

David Sebastián García González
Arquitecto
david.garcia@barriosantos.com

DIBUJO
FABIAN BARRIENTOS MANSILLA
DAVID GARCÍA GONZÁLEZ

FECHA
OCT / 2021

LÁMINA Nº
7
COTAS EN:
CENTIMETROS
FORMATO:
7 ARCH-E (36"x48")

